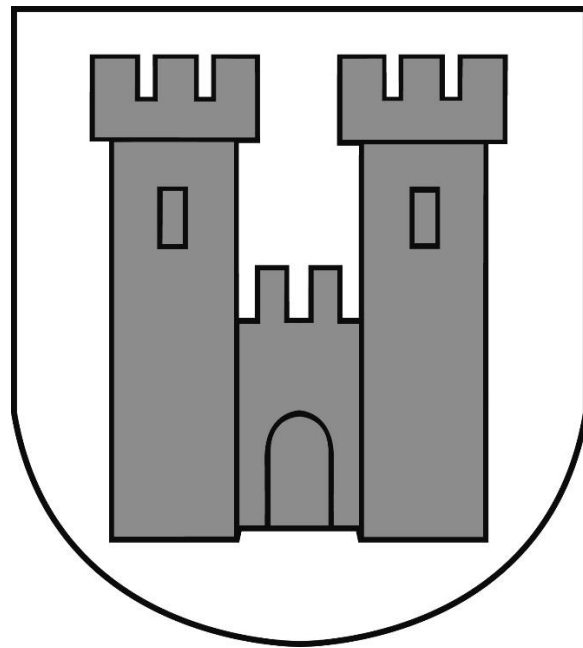


Einwohnergemeinde Erlenbach i. S.



Organisationsreglement

2016

1.12.1

Genehmigung 30.11.2016

Inhaltsverzeichnis

A. ORGANISATION	3
A.1 DIE GEMEINDEORGANE	3
A.2 DIE STIMMBERECHTIGTEN	3
A.3 DER GEMEINDERAT	4
A.4 DAS RECHNUNGSPRÜFUNGSORGAN.....	5
A.5 DIE KOMMISSIONEN	6
A.6 DAS GEMEINDEPERSONAL.....	6
A.7 DAS SEKRETARIAT.....	7
B. POLITISCHE RECHTE.....	7
B.1 STIMMRECHT	7
B.2 INITIATIVE.....	7
B.3 FAKULTATIVE VOLKSABSTIMMUNG (REFERENDUM).....	8
B.4 PETITION.....	8
C. VERFAHREN AN DER GEMEINDEVERSAMMLUNG.....	9
C.1 ALLGEMEINES	9
C.2 ABSTIMMUNGEN	10
C.3 WAHLEN	11
D. ÖFFENTLICHKEIT, INFORMATION, PROTOKOLLE.....	14
D.1 ÖFFENTLICHKEIT	14
D.2 INFORMATION.....	15
D.3 PROTOKOLLE	15
E. AUFGABEN.....	16
E.1 AUFGABENWAHRNEHMUNG	16
E.2 AUFGABENERFÜLLUNG.....	16
F. VERANTWORTLICHKEIT UND RECHTSPFLEGE	17
F.1 VERANTWORTLICHKEIT.....	17
F.2 RECHTSPFLEGE	18
G. ÜBERGANGS- UND SCHLUSSBESTIMMUNGEN.....	18
AUFLAGEZEUGNIS.....	19
ANHANG I: KOMMISSIONEN.....	19
ANHANG II: VERWANDTENAUSSCHLUSS	25
.....	

Geschlechtsneutrale Bezeichnung

Sämtliche Personen- und Ämterbezeichnungen im Organisationsreglement der Einwohnergemeinde Erlenbach sind in geschlechtsneutraler Form gehalten, d.h. die männliche Form gilt automatisch auch für die weibliche.

A. Organisation

A.1 Die Gemeindeorgane

Organe

Art. 1 Die Organe der Gemeinde sind:

- a) die Stimmberechtigten,
- b) der Gemeinderat und seine Mitglieder, soweit sie entscheidbefugt sind,
- c) die Kommissionen, soweit sie entscheidbefugt sind,
- d) das Rechnungsprüfungsorgan,
- e) das zur Vertretung der Gemeinde befugte Personal.

A.2 Die Stimmberechtigten

Grundsatz

Art. 2 Die Stimmberechtigten sind das oberste Organ der Gemeinde.

Zuständigkeit

Art. 3 Die Versammlung wählt:

a) Wahlen

- a) Den Präsidenten (der Versammlung), den Vizegemeindepräsidenten und den Gemeinderatspräsidenten,
- b) die übrigen Mitglieder des Gemeinderates,
- c) die Mitglieder der ständigen Kommissionen, soweit in Anhang I vorgesehen,

b) Sachgeschäfte

Art. 4 Die Versammlung beschliesst:

- a) die Annahme, Abänderung und Aufhebung von Reglementen
- b) das Budget der Erfolgsrechnung, die Anlage der obligatorischen sowie den Satz der fakultativen Gemeindesteuern
- c) die Jahresrechnung
- d) soweit CHF 150'000.00 übersteigend:
 - neue Ausgaben,
 - von Gemeindeverbänden unterbreitete Sachgeschäfte,
 - Bürgschaftsverpflichtungen und ähnliche Sicherheitsleistungen,
 - Finanzanlagen in Immobilien,
 - Beteiligung an juristischen Personen des Privatrechts mit Ausnahme von Anlagen des Finanzvermögens,
 - Verzicht auf Einnahmen,
 - Gewährung von Darlehen mit Ausnahme von Anlagen des Finanzvermögens,
 - Anhebung oder Beilegung von Prozessen oder deren Übertragung an ein Schiedsgericht. Massgebend ist der Streitwert,
 - Entwidmung von Verwaltungsvermögen und
 - die Übertragung öffentlicher Aufgaben auf Dritte.
- e) soweit CHF 200'000.00 übersteigend:
Rechtsgeschäfte über Eigentum und beschränkte dingliche Rechte an Grundstücken,
- f) bei Gemeindeverbänden: den Ein- und Austritt sowie Reglemente, die den Gemeinden zur Beschlussfassung zugewiesen werden,
- g) die Einleitung sowie die Stellungnahme der Gemeinde innerhalb des

Verfahrens über die Bildung, Aufhebung oder Gebietsveränderung von Gemeinden,
h) die Einsetzung der externen Revisionsstelle auf eine Dauer von 4 Jahren.

Wiederkehrende Ausgaben

Art. 5 Die Ausgabenbefugnis für wiederkehrende Ausgaben ist 3 Mal kleiner als für einmalige.

Nachkredite
a) zu neuen Ausgaben

Art. 6 ¹ Das für einen Nachkredit zuständige Organ bestimmt sich, indem der ursprüngliche Kredit und der Nachkredit zu einem Gesamtkredit zusammengerechnet werden.

² Den Nachkredit beschliesst dasjenige Organ, das für den Gesamtkredit ausgabenberechtigt ist.

³ Beträgt der Nachkredit weniger als 10 Prozent des ursprünglichen Kredits, beschliesst ihn immer der Gemeinderat.

b) zu gebundenen Ausgaben

Art. 7 ¹ Nachkredite zu gebundenen Ausgaben beschliesst der Gemeinderat.

² Der Beschluss über den Nachkredit ist zu publizieren, wenn der Gesamtkredit die ordentliche Kreditzuständigkeit des Gemeinderates für neue Ausgaben übersteigt.

c) Sorgfaltspflicht

Art. 8 ¹ Der Nachkredit ist einzuholen, bevor sich die Gemeinde Dritten gegenüber weiter verpflichtet.

² Wird ein Nachkredit erst beantragt, wenn die Gemeinde bereits verpflichtet ist, kann sie abklären lassen, ob die Sorgfaltspflicht verletzt worden ist und ob weitere Schritte einzuleiten sind. Haftungsrechtliche Ansprüche der Gemeinde gegen die verantwortlichen Personen bleiben vorbehalten.

A.3 Der Gemeinderat

Grundsatz

Art. 9 Der Gemeinderat führt die Gemeinde; er plant und koordiniert ihre Tätigkeiten.

Mitgliederzahl

Art. 10 ¹ Der Gemeinderat besteht mit seinem Präsidenten aus 7 Mitgliedern.

² Er konstituiert sich selber. Vorbehalten bleibt Art. 3 Bst. a).

Zuständigkeiten

Art. 11 ¹ Dem Gemeinderat stehen alle Befugnisse zu, die nicht durch Vorschriften des Bundes, des Kantons oder der Gemeinde einem andern Organ übertragen sind.

² Der Gemeinderat beschliesst über neue, einmalige Ausgaben bis CHF 75'000.00 abschliessend, bis CHF 150'000.00 unter Vorbehalt des fakultativen Referendums.

³ Über gebundene Ausgaben beschliesst der Gemeinderat abschliessend.

⁴ Der Beschluss über einen gebundenen Verpflichtungskredit ist zu publizieren, wenn er die ordentliche Kreditzuständigkeit des Gemeinderates für neue Ausgaben übersteigt.

⁵ Der Gemeinderat ist zuständig für die Schaffung und Aufhebung von Stellen.

⁶ Er stellt den Personalaufwand jährlich im Budget ein, der Aufwand ist gebunden.

⁷ Er weist die Veränderung im Bestand der Stellen jährlich im Anhang zur Rechnung aus.

Betreuungsgutscheine im Bereich der familienergänzenden Kinderbetreuung

Art. 11a ¹ Der Gemeinderat beschliesst über die Einführung des Betreuungsgutscheinsystems mit Rechtsanspruch im Bereich der familienergänzenden Kinderbetreuung gemäss kantonalem Recht.

² Er stellt den massgebenden Aufwand jährlich im Budget ein. Dieser Aufwand ist gebunden.

Delegation von Entscheidbefugnissen

Art. 12 ¹ Der Gemeinderat kann in seinem Zuständigkeitsbereich einzelnen seiner Mitglieder, einem Gemeinderatsausschuss oder dem Gemeindepersonal für bestimmte Geschäfte oder Geschäftsbereiche selbständige Entscheidbefugnisse übertragen.

² Die Übertragung erfolgt mittels Verordnung.

Verordnungen

Art. 13 ¹ Der Gemeinderat erlässt eine Organisationsverordnung, insbesondere über

- a) die Gliederung in Ressorts, Verwaltungsabteilungen etc. (Organigramm),
- b) die Zuständigkeiten der einzelnen Gemeinderatsmitglieder und Gemeinderatsausschüsse,
- c) Sitzungsordnung (Vorbereitung, Einberufung, Verfahren) des Gemeinderates und der Kommissionen,
- d) Vertretungsbefugnisse des Gemeindepersonals,
- e) die Zuständigkeit zum Erlass von Verfügungen,
- f) die Anweisungsbefugnis,
- g) die Unterschriftsberechtigung.

² Darüber hinaus ist der Gemeinderat zuständig zum Erlass von Verordnungen zu Reglementen der Stimmberechtigten, wenn er dazu ermächtigt oder verpflichtet ist.

A.4 Das Rechnungsprüfungsorgan

- Grundsatz **Art. 14** ¹ Mit der Rechnungsprüfung wird eine privatrechtlich oder öffentlich-rechtlich organisierte Revisionsstelle betraut. Der daraus resultierende Aufwand stellt eine wiederkehrende Ausgabe dar.
- ² Das Gemeindegesetz, die Gemeindeverordnung und die Direktionsverordnung über den Finanzhaushalt der Gemeinden umschreiben die Wählbarkeitsvoraussetzungen und die Aufgaben.
- Datenschutz ³ Das Rechnungsprüfungsorgan ist Aufsichtsstelle für Datenschutz gemäss Art. 33 des kant. Datenschutzgesetzes. Die Berichterstattung erfolgt einmal jährlich an die Versammlung.

A.5 Die Kommissionen

- Ständige Kommissionen **Art. 15** ¹ Aufgaben, Zuständigkeiten, Organisation und Mitgliederzahl der ständigen Kommissionen werden im Anhang I zum Reglement bestimmt.
- ² Der Gemeinderat kann in seinem Zuständigkeitsbereich mittels Verordnung weitere ständige Kommissionen ohne Entscheidbefugnis einsetzen. Diese Verordnung bestimmt deren Aufgaben, Organisation und Mitgliederzahl.
- Nichtständige Kommissionen **Art. 16** ¹ Die Stimmberechtigten oder der Gemeinderat können zur Behandlung einzelner in ihre Zuständigkeit fallende Geschäfte nichtständige Kommissionen einsetzen, soweit nicht übergeordnete Vorschriften entgegenstehen.
- ² Der Einsetzungsbeschluss bestimmt Aufgaben, Zuständigkeit, Organisation und Zusammensetzung.
- Delegation **Art. 17** ¹ Die Kommissionen können einzelnen Mitgliedern oder einem Kommissionsausschuss Aufgaben inklusive Entscheidbefugnis übertragen.
- ² Die Übertragung erfolgt mittels Beschluss.
- ³ Die Übertragung ist auf bestimmte Geschäfte oder Geschäftsbereiche zu beschränken und bedarf der Zustimmung von drei Vierteln der Kommissionsmitglieder.

A.6 Das Gemeindepersonal

- Personalbestimmungen **Art. 18** Die Grundzüge des Dienstverhältnisses, wie Rechtsverhältnis, Lohnsystem, sowie Rechte und Pflichten des Personals werden in einem Reglement geregelt.

A.7 Das Sekretariat

Stellung **Art. 19** Der Sekretär des Gemeinderates, der Kommissionen und weiterer Organe, bei denen er nicht Mitglied ist, hat an deren Sitzungen beratende Stimme.

B. Politische Rechte

B.1 Stimmrecht

Art. 20 ¹ Schweizer, die seit drei Monaten in der Gemeinde wohnhaft sind und das 18. Altersjahr zurückgelegt haben, sind stimmberechtigt.

² Personen, die wegen dauernder Urteilsunfähigkeit unter umfassender Beistandschaft stehen oder durch eine vorsorgebeauftragte Person vertreten werden, bleiben vom Stimmrecht ausgeschlossen.

B.2 Initiative

Grundsatz **Art. 21** ¹ Die Stimmberechtigten können die Behandlung eines Geschäftes verlangen, wenn es in ihre Zuständigkeit fällt.

Gültigkeit ² Die Initiative ist gültig, wenn sie

- von mindestens 100 Stimmberechtigten unterzeichnet ist,
- innert der Frist nach Art. 22 eingereicht ist,
- entweder als einfache Anregung oder als ausgearbeiteter Entwurf ausgestaltet ist,
- eine vorbehaltlose Rückzugsklausel sowie die Namen der Rückzugsberechtigten enthält,
- nicht rechtswidrig oder undurchführbar ist und
- nicht mehr als einen Gegenstand umfasst.

Anmeldung **Art. 22** ¹ Initiativbegehren sind bei der Gemeindeverwaltung zur Prüfung einzureichen.

Prüfung ² Die Verwaltung prüft ein Begehren innert Monatsfrist auf seine Rechtmässigkeit und gibt dem Initiativkomitee das Ergebnis dieser Prüfung bekannt.

³ Mit der Unterschriftensammlung darf erst begonnen werden, wenn das Ergebnis der Prüfung vorliegt.

Einreichungsfrist ⁴ Die Initiative muss innert sechs Monaten seit Mitteilung des Prüfungsergebnisses bei der Gemeindeverwaltung eingereicht werden.

⁵ Ist die Initiative eingereicht, können die Unterzeichnenden ihre Unterschrift nicht mehr zurückziehen.

Ungültigkeit	<p>Art. 23 ¹ Der Gemeinderat prüft, ob die Initiative gültig ist. Er ist nicht an das Ergebnis der Prüfung der Gemeindeverwaltung gebunden.</p> <p>² Fehlt eine Voraussetzung nach Art. 21 Abs. 2, verfügt der Gemeinderat die Ungültigkeit der Initiative, soweit der Mangel reicht. Er hört das Initiativkomitee vorher an.</p>
Behandlungsfrist	<p>Art. 24 Der Gemeinderat unterbreitet der Versammlung die Initiative innert acht Monaten seit der Einreichung.</p>

B.3 Fakultative Volksabstimmung (Referendum)

Grundsatz	<p>Art. 25 ¹ Mindestens 50 Stimmberechtigte können gegen Gemeinderatsbeschlüsse, welche ein CHF 75'000.00 übersteigendes Geschäft gemäss Art. 4 d betreffen, das Referendum ergreifen.</p>
Referendumsfrist	<p>² Die Referendumsfrist beträgt dreissig Tage seit der Bekanntmachung.</p>
Bekanntmachung	<p>Art. 26 ¹ Die Gemeinde gibt Beschlüsse nach Art. 25 Abs. 1 im amtlichen Anzeiger einmal bekannt.</p> <p>² Die Bekanntmachung enthält:</p> <ul style="list-style-type: none">– den Beschluss,– den Hinweis auf die Referendumsmöglichkeit,– die Referendumsfrist,– die Zahl der Stimmberechtigten (50), die unterschreiben müssen– die Einreichungsstelle,– den Hinweis, wo und wann allfällige Unterlagen aufliegen.
Behandlungsfrist	<p>Art. 27 Kommt das Referendum gültig zustande, unterbreitet der Gemeinderat der nächsten Versammlung die Vorlage zum Entscheid.</p>

B.4 Petition (Bittschrift)

Petition	<p>Art. 28 ¹ Jede Person hat das Recht, Petitionen an Gemeindeorgane zu richten.</p> <p>² Das zuständige Organ hat die Petition innerhalb eines Jahres zu prüfen und zu beantworten.</p>
----------	---

C. Verfahren an der Gemeindeversammlung

C.1 Allgemeines

Zeit der Versammlungen	<p>Art. 29 ¹ Der Gemeinderat lädt die Stimmberechtigten zur Versammlung ein</p> <ul style="list-style-type: none">– im ersten Halbjahr, um die Jahresrechnung zu beschliessen;– im zweiten Halbjahr, um das Budget der Erfolgsrechnung, die Anlage der obligatorischen sowie den Satz der fakultativen Gemeindesteuern zu beschliessen. <p>² Der Gemeinderat kann zu weiteren Versammlungen einladen.</p>
Einberufung	<p>Art. 30 Der Gemeinderat gibt Ort, Zeit und Traktanden für die Versammlung dreissig Tage vorher im amtlichen Anzeiger bekannt.</p>
Traktanden	<p>Art. 31 Die Versammlung darf nur traktandierte Geschäfte endgültig beschliessen.</p>
Erheblicherklären von Anträgen	<p>Art. 32 ¹ Unter dem Traktandum Unvorhergesehenes kann eine stimmberechtigte Person verlangen, dass der Gemeinderat für die nächste Versammlung ein Geschäft, das in die Zuständigkeit der Versammlung fällt, traktandiert.</p> <p>² Der Präsident unterbreitet diesen Antrag der Versammlung zum Entscheid.</p> <p>³ Nehmen die Stimmberechtigten den Antrag an, hat er die gleiche Wirkung wie eine Initiative.</p>
Rügepflicht	<p>Art. 33 ¹ Stellt eine stimmberechtigte Person die Verletzung von Zuständigkeits- bzw. Verfahrensvorschriften fest, hat sie den Präsidenten sofort auf diese hinzuweisen.</p> <p>² Unterlässt sie pflichtwidrig einen solchen Hinweis, verliert sie das Beschwerderecht (Art. 49a des Gemeindegesetzes).</p>
Vorsitz	<p>Art. 34 ¹ Der Präsident (der Versammlung) leitet die Versammlung.</p> <p>² Die Versammlung entscheidet nicht geregelte Verfahrensfragen.</p> <p>³ Der Präsident entscheidet Rechtsfragen.</p>
Eröffnung	<p>Art. 35 Der Präsident</p> <ul style="list-style-type: none">– eröffnet die Versammlung,– fragt, ob alle Anwesenden stimmberechtigt sind,– sorgt dafür, dass Nichtstimmberechtigte gesondert sitzen,– veranlasst die Wahl der Stimmzähler,

- lässt die Anzahl der Stimmberechtigten feststellen und
- gibt Gelegenheit, die Reihenfolge der Traktanden zu ändern.

Eintreten **Art. 36** Die Versammlung tritt ohne Beratung und Abstimmung auf jedes Geschäft ein.

Beratung **Art. 37** ¹ Die Stimmberechtigten dürfen sich zum Geschäft äussern und Anträge stellen. Der Präsident erteilt ihnen das Wort.

² Die Versammlung kann die Redezeit und die Zahl der Äusserungen beschränken.

³ Der Präsident klärt nach unklaren Äusserungen ab, ob ein Antrag vorliegt.

Ordnungsantrag **Art. 38** ¹ Die Stimmberechtigten können beantragen, die Beratung zu schliessen.

² Der Präsident lässt über einen solchen Ordnungsantrag sofort abstimmen.

³ Nimmt die Versammlung diesen Antrag an, haben einzig noch

- die Stimmberechtigten, die sich vor dem Antrag gemeldet haben,
- die Sprecher der vorberatenden Organe und
- wenn es um Initiativen geht, ein Sprecher der Initianten das Wort.

C.2 Abstimmungen

Allgemeines **Art. 39** Der Präsident

- schliesst die Beratung, wenn sich niemand mehr äussern will und
- erläutert das Abstimmungsverfahren.

Abstimmungsverfahren **Art. 40** ¹ Das Abstimmungsverfahren ist so festzulegen, dass der wahre Wille der Stimmberechtigten zum Ausdruck kommt.

² Der Präsident

- unterbricht wenn nötig die Versammlung, um das Abstimmungsverfahren vorzubereiten,
- erklärt Anträge für ungültig, die rechtswidrig sind oder vom Traktandum nicht erfasst werden,
- lässt über einen allfälligen Rückweisungsantrag abstimmen,
- fasst diejenigen Anträge zu Gruppen zusammen, die sich nicht gleichzeitig verwirklichen lassen und
- lässt für jede Gruppe den Sieger (Art. 41) ermitteln.

Gruppensieger (Cupsystem) **Art. 41** ¹ Der Präsident fragt bei zwei Anträgen, die sich nicht gleichzeitig verwirklichen lassen: „Wer ist für Antrag A?“ - „Wer ist für Antrag B?“.

Der Antrag, auf den mehr Stimmen entfallen, ist Gruppensieger.

² Liegen drei oder mehr Anträge, die sich nicht gleichzeitig verwirklichen lassen, vor, stellt der Präsident gemäss Abs. 1 solange zwei Anträge einander gegenüber, bis der Gruppensieger feststeht (Cupsystem).

³ Der Sekretär schreibt die Anträge der Reihe nach auf. Der Präsident stellt zuerst den letzten Antrag dem zweitletzten gegenüber, den Sieger dem drittletzten usw.

Schlussabstimmung **Art. 42** Der Präsident stellt am Schluss die bereinigte Vorlage vor und fragt: „Wollt ihr diese Vorlage annehmen?“

Form **Art. 43** ¹ Die Versammlung stimmt offen ab.

² Ein Viertel der anwesenden Stimmberechtigten kann eine geheime Abstimmung verlangen.

Stichentscheid **Art. 44** Der Präsident stimmt mit. Bei Stimmengleichheit gibt er zudem den Stichentscheid.

Konsultativabstimmung **Art. 45** ¹ Der Gemeinderat kann die Versammlung einladen, sich zu Geschäften zu äussern, die nicht in ihre Zuständigkeit fallen.

² Er ist an diese Stellungnahme nicht gebunden.

³ Das Verfahren ist gleich wie bei Abstimmungen (Art. 39 ff).

C.3 Wahlen

Wählbarkeit **Art. 46** Wählbar sind

- a) in den Gemeinderat, in das Präsidium und das Vizepräsidium der Versammlung die in der Gemeinde Stimmberechtigten,
- b) in Kommissionen mit Entscheidbefugnis die in eidgenössischen Angelegenheiten Stimmberechtigten,
- c) in Kommissionen ohne Entscheidbefugnis alle urteilsfähigen Personen.
- d) in das Organ der Rechnungsprüfung die nach den Bestimmungen der kantonalen Gemeindeverordnung befähigten Personen.

Unvereinbarkeit **Art. 47** ¹ Dem unmittelbar übergeordneten Organ darf eine durch die Gemeinde beschäftigte Person nicht angehören, wenn ihre Entschädigung das Minimum der obligatorischen Versicherung gemäss dem Bundesgesetz über die berufliche Vorsorge erreicht.

² Der Gemeinderat stellt die Unterordnungsverhältnisse in einem Organigramm dar.

- ³ Mitglieder des Rechnungsprüfungsorgans dürfen nicht gleichzeitig dem Gemeinderat, einer Kommission oder dem Gemeindepersonal angehören.
- Verwandtenausschluss **Art. 48** Der Verwandtenausschluss für den Gemeinderat und das Rechnungsprüfungsorgan richtet sich nach den Vorschriften des Gemeindegesetzes (vgl. Anhang II).
- Ausscheidungsregeln **Art. 49** ¹ Besteht zwischen gleichzeitig Gewählten ein Ausschlussgrund gemäss Art. 48, gilt mangels freiwilligem Verzicht diejenige Person als gewählt, die am meisten Stimmen erhalten hat. Der Präsident zieht bei Stimmgleichheit das Los.
- ² Bei Vorliegen eines Ausschlussgrundes zwischen gleichzeitig im Mehrheits- und Verhältniswahlverfahren gewählten Personen, gilt die Erstere als gewählt. Vorbehalten bleibt der freiwillige Verzicht.
- ³ Besteht zwischen einer neu gewählten und einer bereits im Amt stehenden Person ein Ausschlussgrund, ist die neue Wahl ungültig, wenn die bereits im Amt stehende Person nicht freiwillig zurücktritt.
- Offenlegungspflicht **Art. 50** Jeder Kandidat für den Gemeinderat, das Rechnungsprüfungsorgan oder eine Kommission mit Entscheidungsbefugnis hat vor seiner Wahl Interessenbindungen offenzulegen, die sie oder ihn in der Ausübung des Amtes beeinflussen können.
- Amtsdauer **Art. 51** ¹ Die Amtsdauer gewählter Organe beträgt vier Jahre. Sie beginnt und endet mit dem Kalenderjahr.
- ² Die Amtsdauer beginnt und endet für alle Mitglieder eines Organs zur selben Zeit.
- Amtszeitbeschränkung **Art. 52** ¹ Die Amtszeit ist auf zwei Amtsdauern beschränkt. Eine erneute Wahl ist frühestens nach vier Jahren möglich.
- ² Angebrochene Amtsdauern fallen ausser Betracht.
- ³ Für den Gemeinderatspräsidenten werden die Amtsdauern als Gemeinderatsmitglied angerechnet. Ein Ratsmitglied kann nach Ablauf der zwei Amtsdauern noch für zwei Amtsdauern als Präsident gewählt werden.
- ⁴ Das Rechnungsprüfungsorgan unterliegt keiner Amtszeitbeschränkung.
- Behördenmitglieder, Rücktritt **Art. 53** Gewählte Behördenmitglieder haben 4 Monate vor Ablauf der Amtsdauer zu erklären, ob sie sich für eine Wiederwahl zur Verfügung stellen oder ob sie zurücktreten wollen. Freiwillige Rücktritte während der laufenden Amtsdauer sind, sofern möglich, ebenfalls 4 Monate vorher anzuzeigen. Die Amtszeitbeschränkung nach Art. 53 bleibt vorbehalten.

Wahlvorschläge
durch Stimmberechtigte

Art. 54 ¹ Der Gemeinderat gibt Rücktritte frühzeitig vor dem Wahltermin mittels Publikation im amtlichen Anzeiger bekannt.

² Jeder Stimmberechtigte erhält dadurch Gelegenheit, Vorschläge für zu besetzende Sitze bis dreissig Tage vor der nächsten Wahlversammlung schriftlich beim Gemeinderat einzureichen.

³ Der Wahlvorschlag hat die unterschriebliche Zustimmung des Vorgeschlagenen sowie mindestens 15 weitere Empfehlungsunterschriften von Stimmberechtigten zu enthalten.

⁴ Gehen innert Frist keine Wahlvorschläge ein, sucht der Gemeinderat einen oder mehrere Kandidaten zum Besetzen der Vakanz.

⁵ An der Versammlung selber können keine Wahlvorschläge mehr gemacht werden.

⁶ Das Wahlvorschlagsprozedere gilt auch für alle ständigen Kommissionen.

Wahlverfahren

Art. 55

- a) Der Präsident lässt die Vorschläge gut sichtbar darstellen.
- b) Liegen nicht mehr Vorschläge vor als Sitze zu besetzen sind, erklärt der Präsident die Vorgeschlagenen als gewählt.
- c) Liegen mehr Vorschläge vor, wählt die Versammlung geheim.
- d) Die Stimmenzähler verteilen die Zettel. Sie melden die Anzahl dem Sekretär.
- e) Die Stimmberechtigten dürfen
 - so viele Namen auf den Zettel schreiben, als Sitze zu besetzen sind;
 - nur wählen, wer vorgeschlagen ist.
- f) Die Stimmenzähler sammeln die Zettel wieder ein.
- g) Die Stimmenzähler sowie der Sekretär
 - prüfen, ob sie nicht mehr Zettel haben, als verteilt worden sind
 - scheiden ungültige Zettel von den gültigen und
 - ermitteln das Ergebnis.

Ungültiger Wahlgang

Art. 56 Der Präsident lässt den Wahlgang wiederholen, wenn die Zahl der eingesammelten Zettel die der ausgeteilten übersteigt.

Ungültige Zettel

Art. 57 Ein Zettel ist ungültig, wenn er nur Namen von nicht Vorgeschlagenen enthält.

Ungültige Namen

Art. 58 ¹ Ein Name ist ungültig, wenn er

- nicht eindeutig einem Vorschlag zugeordnet werden kann,
- mehr als ein Mal auf einem Zettel steht oder
- überzählig ist, weil der Zettel mehr Namen enthält als Sitze zu vergeben sind.

² Die Stimmzähler sowie der Sekretär streichen zuerst die Wiederholungen. Sind dann immer noch mehr Namen auf dem Zettel als Sitze zu besetzen sind, werden die letzten Namen gestrichen.

Ermittlung

Art. 59 ¹ Die eingelangten gültigen Stimmen werden zusammengezählt und durch die doppelte Zahl der zu besetzenden Sitze geteilt; die nächsthöhere ganze Zahl ist das absolute Mehr. Für die Berechnung des Mehrs fallen die leeren Zettel ausser Betracht.

² Wer das absolute Mehr erreicht hat, ist gewählt. Erreichen zu viele Vorgeschlagene das absolute Mehr, sind diejenigen gewählt, die am meisten Stimmen haben.

³ Ist nur ein Sitz zu besetzen und bewerben sich dafür zwei gültig Vorgeschlagene, ist gewählt, wer mehr Stimmen erzielt. Bei Stimmgleichheit gilt Art. 62.

Zweiter Wahlgang

Art. 60 ¹ Haben im ersten Wahlgang zu wenig Personen das absolute Mehr erreicht, ordnet der Präsident einen zweiten Wahlgang an.

² Im zweiten Wahlgang bleiben höchstens doppelt so viele Vorgeschlagene, als Sitze zu besetzen sind. Massgebend ist die Stimmzahl des ersten Wahlgangs.

³ Gewählt sind diejenigen mit den höchsten Stimmzahlen.

Minderheitenschutz

Art. 61 Die Bestimmungen des Gemeindegesetzes über die Vertretung der Minderheiten bleiben vorbehalten.

Los

Art. 62 Der Präsident zieht bei Stimmgleichheit das Los.

D. Öffentlichkeit, Information, Protokolle

D.1 Öffentlichkeit

Gemeindeversammlung

Art. 63 ¹ Die Gemeindeversammlung ist öffentlich.

² Die Medien haben freien Zugang zur Versammlung und dürfen darüber berichten.

³ Über die Zulässigkeit von Bild- und Tonaufnahmen oder -übertragungen entscheidet die Versammlung.

⁴ Jede stimmberechtigte Person kann verlangen, dass ihre Äusserung oder Stimmabgabe nicht aufgezeichnet wird.

D.2 Information

Information der Bevölkerung

Art. 64 ¹ Die Gemeinde informiert über alle Tätigkeiten von allgemeinem Interesse, soweit nicht überwiegende öffentliche oder private Interessen entgegenstehen.

² Sie informiert rasch, umfassend, sachgerecht und klar.

Auskünfte

Art. 65 ¹ Jede Person hat ein Recht auf Auskunft und Einsicht in amtliche Akten, soweit nicht überwiegende öffentliche oder private Interessen entgegenstehen.

Informations- und Datenschutzgesetzgebung

² Die kantonale Gesetzgebung über die Information der Bevölkerung und den Datenschutz bleibt vorbehalten.

Vorschriften der Gemeinde

Art. 66 Die Gemeindeverwaltung führt eine laufend aktualisierte Sammlung der Gemeindeerlasse und hält diese zur Einsicht offen.

D.3 Protokolle

a) Grundsatz

Art. 67 Über die Beratung der Gemeindeorgane ist Protokoll zu führen.

b) Inhalt

Art. 68 ¹ Das Protokoll enthält

- a) Ort und Datum der Versammlung oder Sitzung,
- b) Name des Vorsitzenden und des Protokollführers,
- c) Zahl der anwesenden Stimmberechtigten oder Namen der Sitzungsteilnehmer,
- d) Reihenfolge der Traktanden,
- e) Anträge,
- f) angewandte Abstimmungs- und Wahlverfahren,
- g) Beschlüsse und Wahlergebnisse,
- h) Rügen nach Art. 49a des Gemeindegesetzes (Rügepflicht),
- i) Zusammenfassung der Beratung und
- j) Unterschrift des Vorsitzenden und des Protokollführers.

² Die Beratung ist sachlich und willkürfrei zu protokollieren.

c) Genehmigung des Versammlungsprotokolls

Art. 69 ¹ Der Sekretär legt das Protokoll der Gemeindeversammlung spätestens sieben Tage nach der Versammlung während dreissig Tagen öffentlich auf.

² Während der Auflage kann schriftlich Einsprache beim Gemeinderat gemacht werden.

³ Der Gemeinderat entscheidet über die Einsprachen und genehmigt das Protokoll.

⁴ Das Protokoll ist öffentlich.

E. Aufgaben

E.1 Aufgabenwahrnehmung

Grundsatz	<p>Art. 70 ¹ Die Gemeinde erfüllt die ihr übertragenen und von ihr selbstgewählten Aufgaben.</p> <p>² Gemeindeaufgaben können alle Angelegenheiten sein, die nicht ausschliesslich vom Bund, vom Kanton oder anderen Trägern öffentlicher Aufgaben wahrgenommen werden.</p>
Selbstgewählte Aufgaben	<p>Art. 71 Grundlage für die Übernahme von selbstgewählten Aufgaben ist ein Erlass oder Beschluss des zuständigen Gemeindeorgans.</p>
a) Grundlage	
b) Menge, Qualität, Kosten, Finanzierung	<p>Art. 72 ¹ Menge, Qualität und Kosten der zu erbringenden Leistung sind dabei festzulegen.</p> <p>² Die finanzielle Tragbarkeit ist nachzuweisen.</p>
Überprüfung	<p>Art. 73 Die Aufgaben werden periodisch auf ihre Notwendigkeit hin überprüft.</p>

E.2 Aufgabenerfüllung

Grundsatz	<p>Art. 74 ¹ Die Aufgaben sind nach Massgabe des Rechts sowie leistungs- und kostenorientiert zu erfüllen.</p>
Überprüfung der Leistungserbringung	<p>² Der Gemeinderat überprüft die sachgerechte und wirtschaftliche Leistungserbringung laufend.</p>
Träger der Aufgaben	<p>Art. 75 ¹ Für jede Aufgabe ist zu prüfen, ob die Gemeinde sie</p> <ol style="list-style-type: none">selbst erfüllen,einem Gemeindeunternehmen zuweisen oderan Dritte ausserhalb der Verwaltung übertragen soll. <p>² Die Zusammenarbeit mit Gemeinden, privaten und öffentlich-rechtlichen Körperschaften ist anzustreben, soweit damit eine wirksamere oder kostengünstigere Leistung erbracht werden kann.</p>
Erfüllung durch Dritte	<p>Art. 76 Wird beabsichtigt, eine öffentliche Aufgabe an Dritte zu übertragen, findet die kantonale Gesetzgebung über das öffentliche Beschaffungswesen Anwendung.</p>

F. Verantwortlichkeit und Rechtspflege

F.1 Verantwortlichkeit

Sorgfalts- und Schweigepflicht

Art. 77 ¹ Die Mitglieder der Gemeindeorgane und das Gemeindepersonal haben ihre Amtspflichten gewissenhaft und sorgfältig zu erfüllen.

² Sie haben Dritten gegenüber verschwiegen zu sein über Wahrnehmungen, die sie bei der Ausübung ihres Amtes machen.

³ Die Schweigepflicht besteht auch nach Ausscheiden aus dem Amt.

Disziplinarische Verantwortlichkeit

Art. 78 ¹ Die Mitglieder der Gemeindeorgane und das Gemeindepersonal unterstehen der disziplinarischen Verantwortlichkeit.

² Der Regierungsstatthalter ist Disziplinarbehörde für die Mitglieder des Gemeinderates und des Rechnungsprüfungsorgans.

³ Der Gemeinderat ist Disziplinarbehörde für die übrigen Gemeindeorgane und das Gemeindepersonal.

⁴ Die Disziplinarbehörde trifft während des disziplinarischen Verfahrens die nötigen vorsorglichen Massnahmen wie Einstellung der oder des Betroffenen im Amt oder Beweissicherung.

⁵ Vor dem Verhängen einer Disziplinarstrafe ist der oder dem Betroffenen das rechtliche Gehör zu gewähren.

⁶ Es können folgende Disziplinarstrafen verhängt werden:

- a) Verweis
- b) Busse bis Fr. 5'000.--
- c) Einstellung im Amt bis zu sechs Monaten mit Kürzung oder Entzug der Besoldung

⁷ Die Disziplinarbehörde veranlasst die Abberufung durch die zuständige kantonale Behörde, wenn Unfähigkeit, dauerhaft ungenügende Leistungen, schwere oder wiederholte Dienstpflichtverletzung oder ein anderer wichtiger Grund die Fortsetzung der Amtsführung unzumutbar machen.

Ämter in anderen Institutionen

Art. 79 ¹ Wer aus einer Behörde oder dem Dienst der Gemeinde ausscheidet, tritt von allen Ämtern zurück, die in Ausübung der behördlichen oder dienstlichen Tätigkeiten bekleidet worden sind.

² Der Gemeinderat kann in begründeten Fällen anders beschliessen.

Vermögensrechtliche Verantwortlichkeit

Art. 80 ¹ Die Gemeinde haftet für den Schaden, den ihre Organe und das Gemeindepersonal bei der Ausübung ihrer amtlichen Tätigkeit widerrechtlich verursachen.

² Die Gemeinde haftet subsidiär für den Schaden, den andere Träger-

schaften öffentlicher Gemeindeaufgaben bei der Ausübung der ihnen übertragenen Tätigkeiten widerrechtlich verursachen.

³ Die Gemeinde kann auf die Mitglieder ihrer Organe und das Gemeindepersonal, welche den Schaden verursacht haben, in gleicher Weise Rückgriff nehmen, wie der Kanton gegenüber seinen Organen.

⁴ Die besondere Gesetzgebung bleibt vorbehalten.

F.2 Rechtspflege

Beschwerde

Art. 81 ¹ Gegen Beschlüsse, Verfügungen und Wahlen sowie Abstimmungen von Gemeindeorganen kann nach den kantonalen Bestimmungen (insbesondere Verwaltungsrechtspflegegesetz) Beschwerde geführt werden.

² Vorbehalten bleibt die besondere Gesetzgebung (insbesondere Baugesetz).

G. Übergangs- und Schlussbestimmungen

Anhang

Art. 82 Die Versammlung erlässt den Anhang I (Kommissionen) im gleichen Verfahren wie dieses Reglement.

Übergangsbestimmungen

Art. 83 ¹ Die Gemeindeorgane werden erstmals auf den 1. Januar 2020 nach diesem Reglement gewählt.

² Die unter dem bisherigen Reglement geleisteten Amtsdauern werden, unter Vorbehalt von Abs. 3, in die Berechnung der Amtszeitbeschränkung vollumfänglich einbezogen.

³ Die Amtsdauern der bisherigen Gemeindeorgane enden am 31. Dezember 2019. Hat diese letzte Amtsdauer unter altem Reglement nicht volle vier Jahre gedauert, wird sie nicht an die Amtszeitbeschränkung angerechnet.

Inkrafttreten

Art. 84 ¹ Dieses Reglement tritt unter Vorbehalt der Genehmigung durch das Amt für Gemeinden und Raumordnung auf den 1.1.2017 in Kraft.

² Es hebt das Organisationsreglement vom 7.12.2009 und weitere widersprechende Vorschriften auf.

Die Versammlung vom 30. November 2016 nahm dieses Reglement an.

Der Präsident:

sig. A. Brügger

Andreas Brügger

Die Sekretärin:

sig. S. Wiedmer Schneider

Sonja Wiedmer Schneider

Auflagezeugnis

Die Gemeindeverwalterin hat dieses Reglement vom 31. Oktober bis 30. November 2016 (dreissig Tage vor der beschlussfassenden Versammlung) in der Gemeindeschreiberei öffentlich aufgelegt. Sie gab die Auflage im amtlichen Anzeiger Nr. 43 vom 27.10.2016 bekannt.

Erlenbach i.S., 5. Dezember 2016

Die Gemeindeverwalterin:

.....

Genehmigung

Die Stimmberechtigten haben an der Urnenabstimmung vom 13. Dezember 2020 hat die Teilrevision dieses Reglements einstimmig genehmigt.

EINWOHNERGEMEINDEVERSAMMLUNG ERLENBACH

sig. Andreas Brügger

Andreas Brügger
Präsident

sig. Nadja Scheurer

Nadja Scheurer
Sekretärin

Auflagezeugnis

Die Gemeindeverwalterin hat dieses Reglement vom 13. November bis am 13. Dezember 2020 in der Gemeindeschreiberei öffentlich aufgelegt. Die Auflage wurde im Simmentaler Anzeiger Nr. 45 und 46 bekanntgegeben.

Die Gemeindeverwalterin

sig. Nadja Scheurer

Nadja Scheurer

Anhang I: Kommissionen

Schulkommission

Mitgliederzahl:	7
Mitglied und Präsident von Amtes wegen:	Ressortvorsteher Gemeinderat
Wahlorgan:	Gemeindeversammlung
Übergeordnete Stellen:	Gemeinderat
Untergeordnete Stellen:	Hauswarpersonal Lehrpersonen Schulleitung Kommissionssekretär
Aufgaben:	<p>Die Schulkommission nimmt die strategisch-politische Führung des Kindergartens, der Primar- und Realschule, der Tagesschule und die Aufsicht wahr.</p> <p>Sie nimmt die Aufgaben gemäss Funktionendiagramm (Verordnung) wahr. Das Mitwirkungsrecht der Lehrpersonen ist im FUDI geregelt.</p> <p>Sie hat folgende Befugnisse:</p> <p>Pädagogik:</p> <ul style="list-style-type: none">– Genehmigung Leitbild und Schulordnung– Festlegung von Grundsätzen zur Umsetzung des Leitbildes, insbesondere zur Qualitätsevaluation und -entwicklung und zur Weiterbildung der Angestellten– Entscheid über Qualitätsevaluationen der Schule– Genehmigung der Entwicklungsschwerpunkte der Schule (Schulprogramm) und Controlling über die Umsetzung.– Entscheid über die Berichterstattung an den Kanton <p>Organisation:</p> <ul style="list-style-type: none">– Zuweisung der Stufen, Klassen und Kinder zu den Standorten– Genehmigung des Fakultativunterrichts und des freiwilligen Schulsports– Erlass von Grundsätzen zur Information und zur Eltern- und Schülermitwirkung– Genehmigung der Jahresplanung (Unterrichtsschluss vor Ferien, Ausnahmen zu Blockzeiten, unterrichtsfreie Halbtage)– Festlegung von Rahmenvorgaben zum Stundenplan– Sie erlässt Vorschriften und entscheidet über die

- ausserschulische Benützung von Kindergärten-
Schul- und Sportanlagen
- Entscheid über die Organisation der schulärztlichen
und schulzahnärztlichen Untersuchung

Schülerinnen und Schüler:
Verweis, Gefährdungsmeldung, Anzeige, temporärer
Unterrichtsausschluss, Verweigerung der Bewilligung
die 9. Klasse als 10. Schuljahr zu besuchen, vorzeitige
Schulentlassung

Personal

- Anstellung der Schulleitung
- Anstellung der Tagesschulleitung
- Anstellung der Lehrpersonen und der übrigen
Schulmitarbeitenden
- Anstellung Hauswarte

Die Schulkommission kann Anträge an den
Gemeinderat stellen.

Finanzielle Befugnisse:

Verwendung Budgetkredite

Unterschrift:

Präsident und Sekretär kollektiv zu zweien

Baukommission

Mitgliederzahl:

5 Mitglieder

Mitglied und Präsident von Amtes
wegen:

Ressortvorsteher/in Gemeinderat

Mitglied und Sekretär von Amtes
wegen:

Bauverwalter

Wahlorgan:

Gemeinderat

Aufgaben:

Mit Entscheidbefugnis gemäss Funktionendiagramm:
Kleines Baubewilligungsverfahren
Baukontrollen
Vorzeitiger Baubeginn
Fristverlängerungen Bauentscheide
Baupolizeiaufgaben/Baueinstellungen
Projektänderungen

Ohne Entscheidbefugnis:

ordentliches Baubewilligungsverfahren
Planungsanträge
Vorabfragen
Vermessungswesen
Strafanzeigen

Finanzielle Befugnisse:

Verwendung Budgetkredite

Unterschrift:

Präsident und Sekretär kollektiv zu zweien

Wasser- und Entsorgungskommission

Mitgliederzahl:	7
Mitglied und Präsident von Amtes wegen:	Ressortvorsteher Gemeinderat
Wahlorgan:	Gemeinderat
Übergeordnete Stellen:	Gemeinderat
Untergeordnete Stellen*:	- Brunnenmeister - Schwellenmeister - Wegmeister - Werkhofmitarbeiter
Aufgaben:	Erfüllung aller Aufgaben in den Bereichen Wasserversorgung Abwasserentsorgung Wasserbau Abfallentsorgung Trinkwasserkraftwerk gestützt auf: - Wasserversorgungsreglement - Wasserbaureglement - Abwasserreglement - Abfallreglement
Finanzielle Befugnisse:	Verwendung Budgetkredite
Unterschrift:	Präsident und Sekretär kollektiv zu zweien

*ohne Anstellungsbefugnis; Anstellungsbehörde ist immer der Gemeinderat

Feuerwehrkommission

Mitgliederzahl:	7-9
Mitglied und Präsident/in von Amtes wegen:	Ressortvorsteher Gemeinderat Feuerwehrkommandant Feuerwehrvizekommandant
Wahlorgan:	Gemeinderat
Übergeordnete Stellen:	Gemeinderat
Untergeordnete Stellen:	Feuerwehrfourier
Aufgaben:	Gemäss kantonaler Feuerwehrgesetzgebung, Feuerwehrrglement der Gemeinde und vom Gemeinderat genehmigten Verträgen mit Dritten

	und Funktionendiagramm
Finanzielle Befugnisse:	Verwendung Budgetkredite
Unterschrift:	Präsident und Sekretär kollektiv zu zweien

Friedhofkommission

Mitgliederzahl:	5
Mitglied und Präsident/in von Amtes wegen:	Ressortvorsteher Gemeinderat
Wahlorgan:	Gemeinderat
Übergeordnete Stellen:	Gemeinderat
Untergeordnete Stellen:	Totengräber, Friedhofangestellte
Aufgaben:	Gemäss Friedhof- und Bestattungsreglement und nach Funktionendiagramm
Finanzielle Befugnisse:	Verwendung Budgetkredite
Unterschrift:	Präsident und Sekretär kollektiv zu zweien

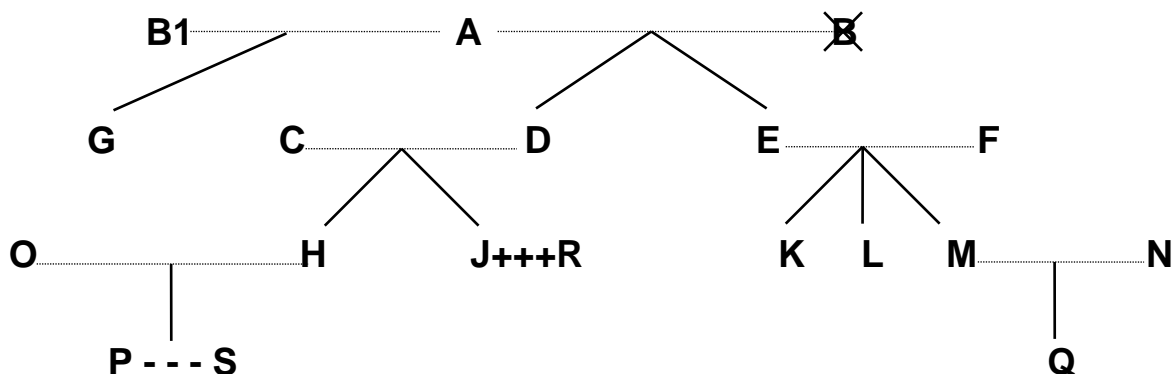
Kulturkommission

Mitgliederzahl:	7
Mitglied und Präsident/in von Amtes wegen:	Ressortvorsteher Gemeinderat
Wahlorgan:	Gemeinderat
Übergeordnete Stellen:	Gemeinderat
Untergeordnete Stellen:	
Aufgaben:	- Förderung des kulturellen Lebens und Pflege der Zusammenarbeit mit Vereinen - Dorfgeschichte - Aufgaben gemäss Funktionendiagramm
Finanzielle Befugnisse:	Verwendung Budgetkredite
Unterschrift:	Präsident und Sekretär kollektiv zu zweien

Marktkommission

Mitgliederzahl:	4
Mitglied und Präsident/in von Amtes wegen:	Ressortvorsteher Gemeinderat
Wahlorgan:	Gemeinderat
Übergeordnete Stellen:	Gemeinderat
Aufgaben:	Organisation der Dorfmärkte (Maimarkt und Michaelsmarkt)
Finanzielle Befugnisse:	Inkasso Standgebühren und Weiterleiten an Finanzverwaltung Verwendung Budgetkredite
Unterschrift:	Präsident und Sekretär kollektiv zu zweien

Anhang II: Verwandtenausschluss



Legende:

.....	= Ehe
	= Abstammung
X	= verstorben
+++	= eingetragene Partnerschaft
---	= faktische Lebensgemeinschaft

Dem <i>Gemeinderat</i> dürfen nicht gleichzeitig angehören		Beispiele:
a) Verwandte in gerader Linie	Eltern - Kinder	A mit D, E und G; F mit K, L und M; D mit H und J
	Grosseltern - Grosskinder	A mit H, J, K, L und M
	Urgrosseltern - Urgrosskinder	A mit P und Q
b) Verschwägerte in gerader Linie	Schwiegereltern	A mit C und F; E und F mit N; C und D mit O; C und D mit R
	Schwiegersohn/Schwiegertochter	O mit C und D; N mit E und F; R mit C und D
	Stiefeltern/Stiefkinder	B1 (2. Ehefrau von A) mit D und E
c) voll- und halbbürtige Geschwister	Bruder/Schwester, Stiefbruder/-schwester	K mit L und M; H mit J; G mit D und E
d) Ehepaare	Ehepartner	A mit B1; C mit D; O mit H
e) eingetragene Partnerschaft	eingetragener Lebenspartner	J mit R
f) faktische Lebensgemeinschaft	Lebenspartner	P mit S

Ebensowenig dürfen Personen, die mit

- Mitgliedern des Gemeinderates,
- Mitgliedern von Kommissionen oder
- Vertreterinnen/Vertretern des Gemeindepersonals

in obiger Weise verwandt, verschwägert, verheiratet oder in eingetragener Partnerschaft oder faktischer Lebensgemeinschaft verbunden sind, dem Rechnungsprüfungsorgan angehören.